

# Technisches Datenblatt

Produktmerkmale



## Fritteuse drop-in elektrisch doppelt 0,75 kW/l, 8+8 l 400 V

Modell

SAP -Code

00007479



- Beckenvolumen [l]: 8
- Abflusstyp: in den Unterbau
- Abfluss: Ja
- Maximale Gerätetemperatur [° C]: 190
- Mindestvorrichtungstemperatur [° C]: 50
- Material: Edelstahl
- Zündung: elektrisch
- Anzahl der Körbe: 2
- Korbabmessungen [mm x mm x mm]: 120 x 300 x 150

SAP -Code	00007479	Wird geladen	400 V / 3N - 50 Hz
Netzbreite [MM]	400	Beckenvolumen [l]	8
Nettentiefe [MM]	600	Anzahl der Becken	2
Nettohöhe [MM]	460	Anzahl der Körbe	2
Nettogewicht / kg]	30.00	Korbabmessungen [mm x mm x mm]	120 x 300 x 150
Power Electric [KW]	12.000	Produktion von Pommes [kg/h]	12

# Technisches Datenblatt

Technische Zeichnung

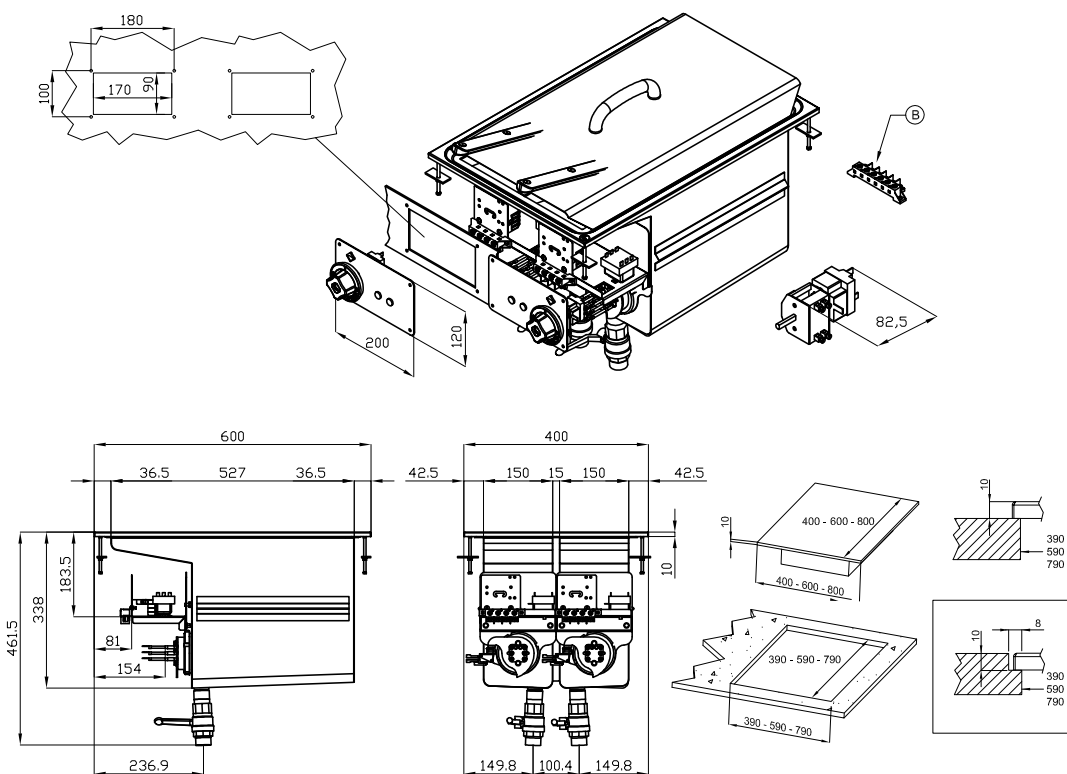


Fritteuse drop-in elektrisch doppelt 0,75 kW/l, 8+8 l 400 V

Modell

SAP -Code

00007479



A	Data plate	B	Electrical connection
---	------------	---	-----------------------



### Fritteuse drop-in elektrisch doppelt 0,75 kW/l, 8+8 l 400 V

Modell

SAP -Code

00007479

1

#### Binden

lange Lebensdauer  
Edelstahlwiderstand von AISI 304  
Das Material rostet nicht

- Einsparungen bei Serviceinterventionen
- Einfacher und schnellerer Service

2

#### Grad des Schutzes von Kontrollen IPX5

Wartung -frei  
Wasserbeständigkeit  
lange Lebensdauer

- Einsparungen bei Serviceinterventionen
- Einfache Reinigung des Geräts

3

#### Abtropfen Sie zu einem abnehmbaren Sammler in einem Futter mit einem Sieb gegen grobes Schmutz

Der Ausgang des Bades in den vorbereiteten Behälter

- einfaches und sicheres Handling

4

#### Kaltzone

verhindert das Verbrennen von Lebensmittelresten  
Es gibt keine Änderung des Ölgeschmacks von Öl

- Längeres Ölleben
- Einfacher Zugang und Wartung

5

#### Heizung

längeres Leben  
einfacher Zugriff

- Effektive Reinigung beim Kippen des Körpers
- Einfacher Zugang zu den Ecken und Zeit sparen Zeit

# Technisches Datenblatt

technische Parameter



Fritteuse drop-in elektrisch doppelt 0,75 kW/l, 8+8 l 400 V

Modell

SAP -Code

00007479

**1. SAP -Code:**

00007479

**2. Netzbreite [MM]:**

400

**3. Nettentiefe [MM]:**

600

**4. Nettohöhe [MM]:**

460

**5. Nettogewicht / kg]:**

30.00

**6. Bruttobreite [MM]:**

540

**7. Grobtiefe [MM]:**

670

**8. Bruttohöhe [MM]:**

640

**9. Bruttogewicht [kg]:**

30.00

**10. Gerätetyp:**

Elektrisches Gerät

**11. Konstruktionstyp des Geräts:**

Drop-in

**12. Power Electric [KW]:**

12.000

**13. Wird geladen:**

400 V / 3N - 50 Hz

**14. Zündung:**

elektrisch

**15. Schutz der Kontrollen:**

IPX5

**16. Material:**

Edelstahl

**17. Indikatoren:**

Betrieb und Heizen

**18. Arbeitsplatztyp:**

Eingepresst - komfortable Wartung und Reinigung

**19. Arbeitsplatzmaterial:**

Edelstahl

**20. Standardausrüstung für das Gerät:**

einschließlich 2 Filterbehältern, Deckeln und Körben

**21. Beckenvolumen [l]:**

8

**22. Beckenabmessungen [mm x mm x mm]:**

148 x 350 x 327

**23. Maximale Gerätetemperatur [° C]:**

190

**24. Mindestvorrichtungstemperatur [° C]:**

50

**25. Stromversorgungssteuerungstyp:**

Regelknopf

**26. Service -Zugänglichkeit:**

von durch Abnehmen des Frontpaneels

**27. Sicherheitselement:**

Sicherheitsthermostat

**28. Sicherheitsthermostat:**

Ja

# Technisches Datenblatt

technische Parameter



Fritteuse drop-in elektrisch doppelt 0,75 kW/l, 8+8 l 400 V

Modell

SAP -Code

00007479

## 29. Verstellbare Füße:

Ja

## 34. Korbabmessungen [mm x mm x mm]:

120 x 300 x 150

## 30. Weitere Informationen:

- Heizkörper mit großer Oberfläche, um seine Lebensdauer zu verlängern und das Ölbad gleichmäßig zu erwärmen
- kalte Zone

## 35. Produktion von Pommes [kg/h]:

12

## 31. Heizelementmaterial:

AISI 304

## 36. Heizelementkonstruktion:

drehbar

## 32. Anzahl der Körbe:

2

## 37. Abflusstyp:

in den Unterbau

## 33. Anzahl der Becken:

2

## 38. Abfluss:

Ja